



ALPICAIR



Niiskuseemaldi

Kasutusjuhend

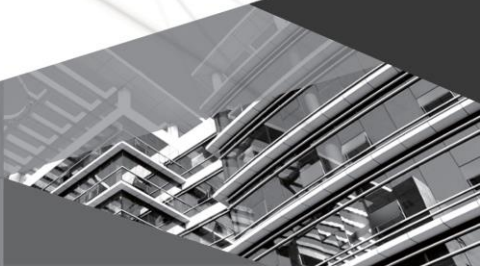
Originaalne juhend

Mudelitele: AR-24TN1

AR-40TN1

Täname, et valisite meie toote.

Lugege kasutusjuhend hoolikalt läbi enne toote kasutust ning säilitage Kasutusjuhend korrektseks käsitluseks.



Sisu

Kasutuse tähelepanekud

- Külmaaine. 1
- Ohutuse eelnõuded. 2
- Kasutusala. 3
- Osade nimetused. 4
- Osade kontroll enne kasutust. 5

Kasutamise juhend

- Töö režiimid. 6
- Äravoolu režiim 9

Hooldus

- Puhastus ja Hooldus. 12

Tõrked

- Vea otsing 15
- Veakoodid 17
- Elektrivõrgustik 19
- Spetsialisti käsiraamat 20

Tähelepanek:

Joonised on illustratiivsed. Lähtuge reaalsest tootest täpsemate detailide jaoks.

See toode ei ole mõeldud isikutele (kaasarvatud lastele), kes on vähenenud füüsiliste aistinguliste või vaimsete võimetega, kellel puuduvad kogemused ja teadmised kasutamaks seadet ettenähtud viisil juhul, kui puudub järelevalve. Laste puhul tuleks jälgida, et nad seadmega ei mängiks.



See tähis tähendab, et toodet ei tohi koos tavapäraste jäätmete hulka panna üle kogu Euroopa Liidu. Vältimaks võimalikku looduse saastamist või inimeste tervise halvendamist läbi jäätmekäitluse, palume Teil vabaneda tootest võimalikult keskkonnasäästlikult edendamaks taaskasutust. Toote tagastamiseks kasutage tagatus- ja kogumispunkte või kontakteeruge edasimüüjaga, kust toode on ostenud. Nemad saavad toimetada toote keskkonnasõbralikku jäätmekäitluspunkti.

Sümbolite selgitused

OHT

Viitab ohtlikule situatsioonile, mille tagajärg on surm või tõsised vigastused, kui sellega ei tegeleta.

HOIATUS

Viitab ohtlikule situatsioonile, mille tagajärg võib olla surm või tõsised vigastused, kui sellega ei tegeleta.

ETTEVAATUST

Viitab ohtlikule situatsioonile, mille tagajärg võib tuua kergeid vigastusi, kui sellega ei tegeleta.

TÄHELEPANU

Viitab olulisele, kuid mitte ohtlikule situatsioonidele, mis viitab võimalikule vara kahjustusele.



Viitab ohtlikule situatsioonile, millele määratakse koodsõna „HOIATUS“ või „ETTEVAATUST“.

Erandid

Tootja ei võta vastutust inimeste vigastuste või varalise kahju eest järgnevatel juhtudel.

1. Kui toodet on vigastatud ebakorrekse kasutuse tõttu;
2. Kui toodet on moondatud, muudetud, hooldatud või kasutatud teistsuguste vahenditega, mis ei ole kooskõlas tootja kasutusjuhendiga;
3. Kui ülevaatusel selgub, et toodet on kahjustatud söövitava gaasiga;
4. Kui ülevaatusel selgub, et toodet on kahjustatud ebakorrekse paigalduse või transpordiga;
5. Kui toodet on kasutatud, parandatud või hooldatud ilma kasutusjuhendis olevate juhisteta;
6. Kui ülevaatusel selgub, et toote viga tuleneb teiste tootjate poolt varustatud osade tõttu;
7. Kui kahjustust on põhjustanud looduslik jõud, kehv kasutuskoht või vääraratu jõud.



Toode on täidetud süttiva gaasiga R290.



Enne paigaldust ja kasutust, lugege kasutusjuhend hoolikalt läbi.



Enne paigaldust, lugege paigaldusjuhend hoolikalt läbi.



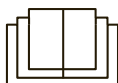
Enne hooldustöid, lugege hooldusjuhend hoolikalt läbi.

Külmaaine

- Õhkkonditsioneeritöö tagab spetsiaalne külmaaine, mis voolab süsteemis. See külmaaine on fluoriid R290, mida on hoolikalt puhastatud. See külmaaine on süttiv ning lõhnatu. Lisaks võib toimuda plahvatus valede tingimustes.
- Võrreldes teiste külmaainetega, ei ole R290 loodust saastav külmaaine, mis ei kahjusta osoonikihti. Kasvuhooneefektile on samuti mõju palju väiksem. R290 on väga heade termodünaamiliste omadustega, millel on väga tõhus energia tarbimine. Seega ei vaja seade nii tihti täitmist.
- Pöörduge nimesildi poole, et teada saada R290 täitekogust.

HOIATUS :

- Toode on täidetud süttiva gaasiga R290.
- Toodet tuleb paigaldada, kasutada ning hoida ruumis, mis on suurem kui 4 m².
- Toodet tuleb kasutada ruumis, kus puudub pidev sülleallikas (näiteks: avatud leek, gaasiga töötav seade või elektriline kütteseade).
- Toodet tuleb kasutada hästi ventileeritud alas, mis on vastav ettenähtud ruumi suuruse nõuetele.
- Toodet tuleb hoida kohas, kus ei ole võimalik seda kahjustada.
- Hoidke toote kõik vajalikud õhuavad vabana
- Ärge torkige ega põletage seadet.
- Olge valvsad, et ükski külmaaine ei oleks lõhnaga.
- Ärge kasutage soojendusprotsessi kiirendamiseks meetmeid või vahendeid, mis ei ole kooskõlas tootjaga.
- Hooldust tohivad teostada ainult tootja poolt soovitatud professionaalid.
- Kui on tarvis teostada hooldust, kontakteeruge oma lähima Hoolduspunktiga. Kõik hooldustööd võivad olla ohtlikud, kui neid ei teosta oma ala professionaal.
- Gaasi kasutamine peab olema kooskõlas riiklike juhistega.
- Lugege spetsialisti juhendit.



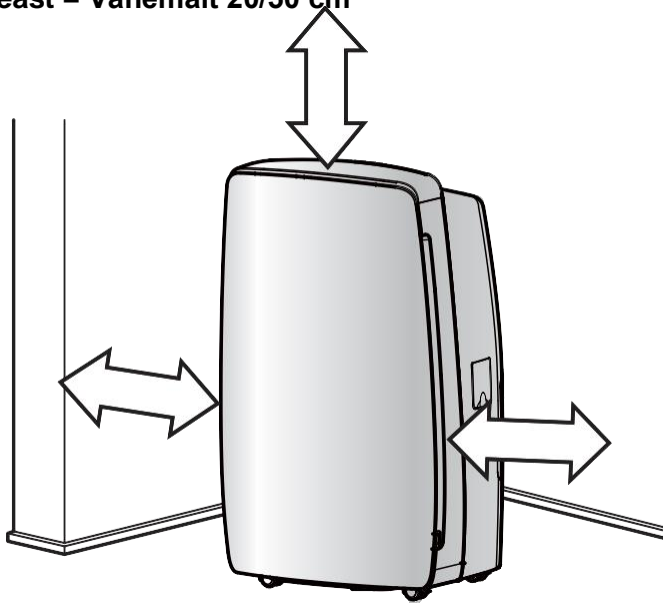
Ohutuse eelnõuded

- Toodet võivad kasutada vähemalt 8 aastased ja vanemad lapsed ning isikud, kellel on vähenenud aistingulised või füüsilised võimed, kui neid on õpetatud seadet kasutama ning mõistavad võimalikke ohte.
- Lapsed ei tohi seadmega mängida.
- Puhastust ja hooldust ei tohi lapsed teostada ilma järelevalveta.
- Enne kasutust jälgige, kas voolujuhe on kooskõlas nimesildil olevate nõuetega.
- Enne puhastust lülitage seade välja ning eemaldage voolujuhe.
- Veenduge, et voolujuhet ei suru ükski ese.
- Ärge eemaldage voolujuhet ega liigutage seadet, tirides voolujuhet.
- Ärge kasutage ühtegi kütteseadet niiskuseemaldi läheduses.
- Ärge liigutage ega eemaldage voolujuhet märgade kätega.
- Palun kasutage maandatud voolujuhet ning veenduge, et see oleks korralikult ühendatud ning ilma kahjustusteta.
- Lapsed ja invaliidid ei tohi kasutada seadet ilma järelevalveta.
- Veenduge, et lapsed ei mängiks ega roniks niiskuseemaldi peale.
- Sellel niiskuseemaldil on mälu funktsioon. Kui keegi ei jälgi seadet, lülitage seade välja ning eemaldage voolujuhe või vool.
- Ärge teostage parandustöid ega lammutage seadet ise.
- Ebanormaalsetel juhtudel (põlemise lõhn), eemaldage kiiremas korras vool ning kontakteeruge lähima edasimüüjaga.
- Niiskuseemaldit ei tohi tavaliste jäätmete hulka lisada. Seadmest lahtisaamiseks võtke ühendust lähima jäätmekäitluspunktiga või edasimüüjaga.
- Ärge kasutage pikendusjuhet.
- Toodet tuleb paigaldada vastavalt riiklikele elektrinõuetele.
- Kui VOOLUJUHE on kahjustatud, peab tootja, hooldaja või sarnaste kvalifikatsioonidega isik selle vahetama.
- Ärge kasutage seadet vannitoas ega pesuruumis.
- Hoidke seade eemale leegist, süttivatest ja plahvatusohtlikest esemetest.

Kasutusala

- See niiskuseemaldi on mõeldud ainult siseruumides kasutamiseks. Seda ei tohi kasutada tööstuslikel ega kaubanduse eesmärkidel.
- Paigaldage niiskuseemaldi siledale ja tasasele pinnale.
- Töö käigus ei eemalda seade niiskust kõrvalistest suletud ruumidest, nagu näiteks riidekapp.
- Paigaldage niiskuseemaldi kohta, kus temperatuur ei lähe alla 5°C ega üle 32°C. Soovitav niiskustase töökohal peaks olema keskeltläbi 30% ja 90% vahel.
- Töö käigus veenduge, et seadmel oleks piisavalt ruumi.
- Sulgege kõik ukсед, aknad ja välised avad, et tagada seadme efektiivsust.
- Hoidke kõik õhu sisse- ja väljavoolu avad lahtisena.
- Vältige otsest päikesevalgust.

20/50cm at least = Vähemalt 20/50 cm

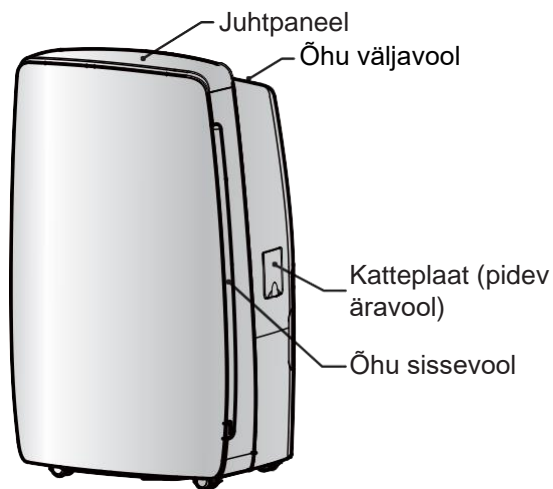


Tähelepanek:

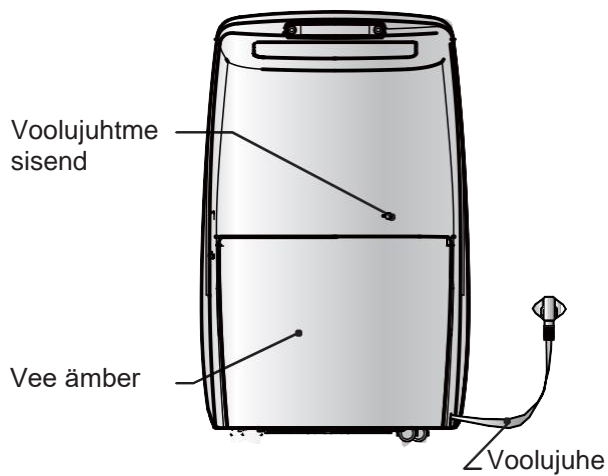
- Niiskuseemaldil on rattad, et oleks lihtsam liigutada. Ärge liigutage seadet vaiba peale ega üle teiste objektide. Vastasel juhul võib sees olev vesi välja valguda või niiskuseemaldi võib kuskile kinni jääda.
- Enne liigutamist lülitage seade välja. Seadme liigutamisel ei tohi kaldenurk olla liiga järsk.

Osade nimetused

Esikülg



Tagakülg

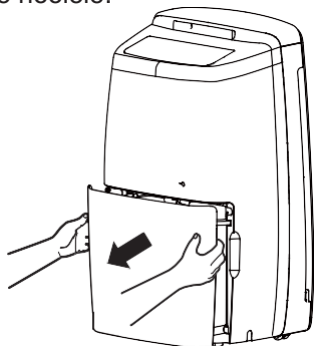


Osade kontroll enne kasutust

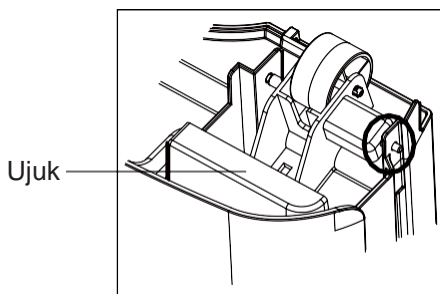
Enne kasutust, veenduge, et ujuk oleks korrektselt paigas.

Kontrollimiseks on järgnevad sammud:

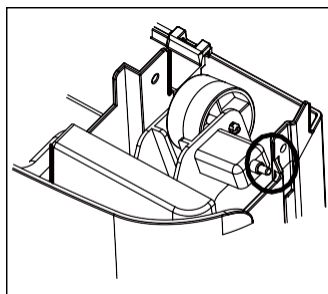
1. Hoidke mõlema käega veeämbrü kaepidemetest kinni ning eemaldage see vastavalt joonisel olevale noolele.



2. Veenduge, et veeämbris olev ujuk oleks korralikult paigaldatud. See võib olla paigast peale pikka transporti. Kui see pole korrektselt paigaldatud, nihutage see paika oma käega



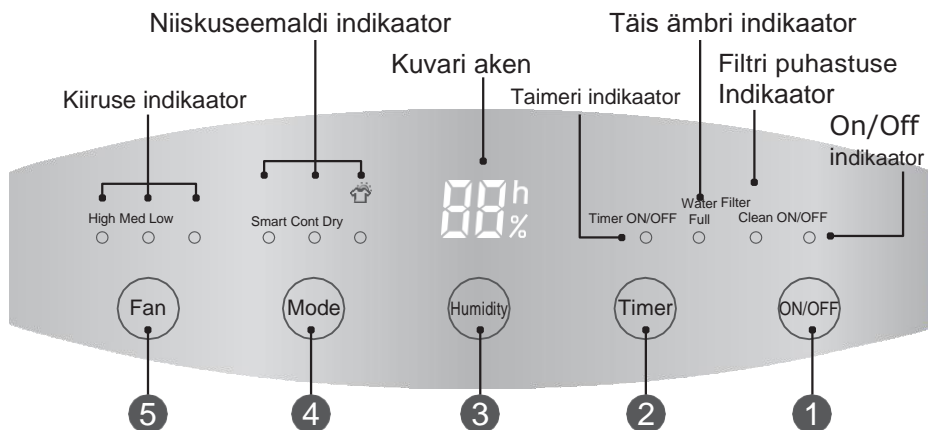
Korrektne asend



Vale asend

3. Vahetage ämber vastavalt 1. sammule.

Töö režiimid



Tähelepanekud:

- Veeämber peab olema õiges asendis enne tööd.
- Ärge eemaldage veeämbrist töö käigus.
- Kui soovite kasutada äravoolu toru vee eemaldamiseks, paigaldage toru vastavalt "Äravoolu meetodile".
- Iga nupu vajutus juhtpaneelil tekitab piiksuvat heli.
- Kui vool on ühendatud, süttib voolu indikaator ning niiskuseemaldi tekitab samal ajal piiksuva heli.

Nuppude põhitoeimingud

1 ON/OFF Nupp

Lülitab seadme sisse või välja.

2 Taimeri nupp

Vajutage taimeri nuppu, et lülitada taimer sisse või välja. Taimerit saab ainult 1h intervallide kaupa reguleerida vahemikus 0-24h iga vajutusega. Kui hoida taimeri nuppu all, liigub taimer kiiremini intervallide vahemikus. Kui taimer on paigas, näitab kuvar seda veel 5s ning seejärel süttib taimeri indikaator.

3 Niiskuse nupp

Vajutage niiskuse nuppu seadistamiseks niiskustaset. Hoides nuppu all on võimalik niiskust reguleerida 10% kaupa vahemikus 30%-80%. Peale seda on näitab kuvar niiskustaset veel 5s.

4 Režiimi nupp

Vajuta Režiim nuppu, et määrata 3 erineva režiimi vahel: Tark, Pidev ja Kuiv.

- Kui Tark indikaator põleb, tähendab, et seadmel on Tark režiim sisse lülitatud. Seade valib vastavalt olevale temperatuurile ideaalse niiskustase ise.
- Kui Pidev indikaator põleb, tähendab, et seade eemaldab pidevalt niiskust. Sead eemaldab senikaua niiskust, kuni on saavutanud taseme, mis pole enam mugav inimestele.
- Kui Kuiv indikaator põleb, lülitub seade kuivatamis režiimile. Kui on ruumis riided ära kuivanud, hoiab seade vastavat niiskustaset vältimaks kopitust. Kuivatamisrežiimis pole võimalik muuta ventilaatori kiirust ega niiskustaset.

Tähelepanek:

- Tark režiimis, kui toa temperatuur on madalam kui ettenähtud niiskustase või madalam kui keskmine mugav niiskustase, peatab seade niiskuse eemaldamise.

Kuiv või Pidev režiimis pole võimalik niiskustaset muuta. Kuiv ja Vaikses režiimis pole võimalik ventilaatori kiirust muuta.

5 Ventilaatori nupp

Ventilaatori nuppu vajutades on võimalik muuta ventilaatori kiirust kas kiireks, keskmiseks või aeglaseks. Kui vastav indikaator põleb, tähendab, et käesolev ventilaatori kiirus on paigas.

Teised juhised

1. Alarmi hoiatus

Kui veeämber on täis või seda pole paigaldatud õigesse asendisse vähemalt 3min jooksul, annab seade pideva heli 10 sekundi jooksul meenutamaks Teile, et tühjendada veeämbrist või paigaldada see õigesse asendisse.

2. Automaatne Stopp

Kui veeämber on täis, seadet liigutatud, on vales asendis või niiskustase on 10% madalam kui ettenähtud tase, siis lülitub seade automaatselt välja.

3. Mälu funktsioon

Kui toimub voolukatkestus, salvestab seade viimased sätted. Kui vool on taastatud, jätkab seade viimased režiimi.

4. Ämber täis tuli

See viitab täis olevale ämbrile või valesti paigaldatud ämbrile.

5. Filtri lähtestamine

Kui filtri puhastuse indikaator põleb, tuleb filtrit puhastada. Kui filter on puhastatud, vajutage Ventilaatori ja Niiskuse nuppu samal ajal ning filtri puhastuse indikaatori tuli kustub.

6. Lapselukk

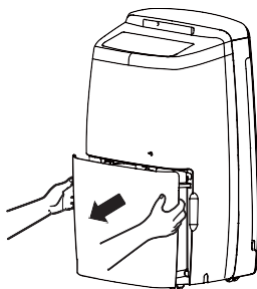
Vajutage Režiimi ja Timeri nuppu samal ajal vähemalt 1s, et seadmel lülituks lapselukk sisse. Iga nupu vajutamise peale näitab kuvar LC, viitamaks, et lapselukk on peal. Vajutage Režiimi ja Timeri nuppu samal ajal 1s, et lapselukk eemaldada.

Äravoolu režiim

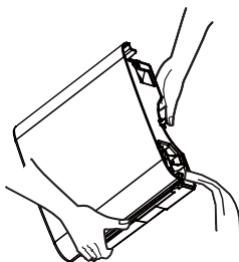
Meetod 1: Eemaldage vett läbi veeämbri

Tähelepanek:

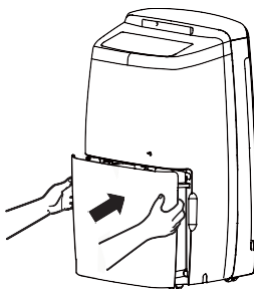
- Ärge eemaldage veeämbrist töö käigus või kui on just lõpetanud töö. Vastasel juhul võib vett tilkuda põrandale.
 - Ärge kasutage voolikut kui kasutate ämbrit vee eemaldamiseks. Kui toru on ühendatud, siis liigub kõik vesi sealt välja, mitte ämbrisse.
1. Hoidke veeämbri käepidemetest mõlema käega ning tõmmake vastavalt joonisel olevale noolele. (Tähelepanu: Eemaldage ämber ettevaatlikult, kuna ämbris olev vesi võib tilkuda põrandale.)



2. Valage vesi välja.



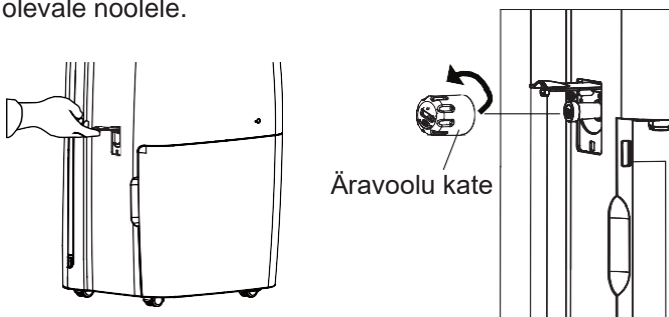
3. Paigaldage ämber tagasi seadmesse vastavalt joonisel olevale noolele.



Meetod 2: Eemaldage vett toru kaudu

See seade on varustatud äravoolu väljundiga. Kasutaja saab osta äravoolu toru, mille sisemine diameeter on 14mm (pikkus 1.3-1.5m) ning võib paigaldada selle äravoolu adapteri külge, et eemaldada kogunenud vett. Toru paigaldamiseks peab seade olema välja lülitatud ning vool eemaldatud.

1. Avage pideva äravoolu väljund ning eemaldage äravoolu kate vastavalt joonisel olevale noolele.



Tähelepanek:

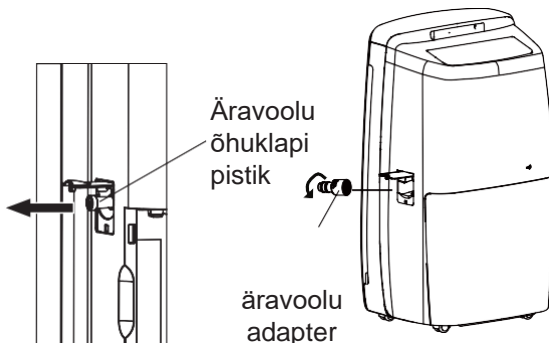
Kui kasutate ämbrit vee eemaldamiseks, siis palun paigaldage äravoolu kate ja äravoolu õhuklapi pistik tagasi. Vastasel juhul võib ämbri kasutamisel seadmeist lekkida vett välja.

2. Eemaldage esmalt äravoolu õhuklapi pistik, pöörake äravoolu adapter pideva äravoolu väljundisse kellaosuti suunas.

Tõmmake äravoolu adapter läbi pideva äravoolu väljundi ning keerake see äravoolu väljundisse tugevalt. Veenduge, et tihend oleks korras.

Tähelepanek:

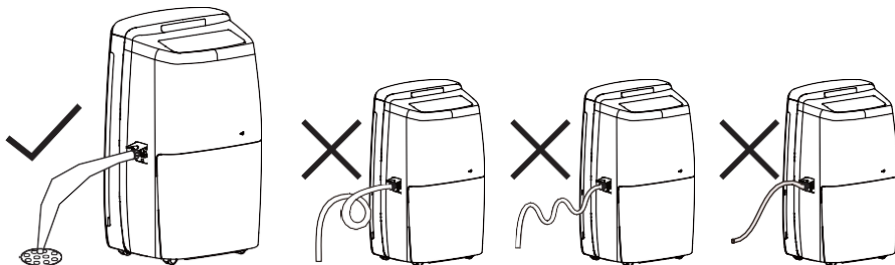
Peale äravoolu õhuvoolu pistiku eemaldamist võib ilmuda natuke kondensaadi jääke. Palun kasutage vastavat mahutit selle eemaldamiseks, et põrand ei saaks niiskeks.



3. Sisestage äravoolu toru äravoolu adapterisse ning veenduge, et vesi sealt vahelt välja ei leki. Toru horisontaalne pikkus ei tohiks olla pikem kui äravoolu väljundi kõrgus. Ärge blokeerige äravoolu väljundit, et üleliigne vee kondensaad saaks sujuvalt väljuda. Palun kontrollige aeg-ajalt äravoolu adapterit, et see oleks korralikult ühendatud ning et poleks kahjustust või ummistust.

Tähelepanek:

Palun jälgige, et äravoolu toru oleks samas suunas, mis vee ämbri puhul. Asetage äravoolu toru üks ots otse põrandal asuva äravoolu trapi sisse ning seejärel katke äravoolu trapp kinni. Palun ärge suruge toru peale.



Puhastus ja Hooldus

Hoiatus:

- Enne puhastus lülitage niiskuseemaldi välja ning eemaldage vool. Vastasel juhul võite saada elektrilöögi.
- Ärge peske niiskuseemaldit veega, kuna võite saada elektrilöögi.
- Ärge kasutage ohtlikke kemikaale (nagu näiteks vedeldi või bensiin) niiskuseemaldi puhastamiseks. Sellega võite seadet lõhkuda.

1. Iluvõre ja korpus

Korpuse puhastamiseks:

Kui seadmel on tolmu, puhastage see ära pehme lapiga; kui seade on väga räpane (rasvapekid), kasutage leebemat puhastusvahendit.

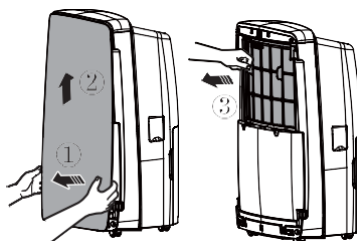
Iluvõre puhastamiseks kasutage harja või tolmuimejat.



2. Õhufilter

1. Eemaldage paneel

Avage klambrid mõlemalt alumiselt küljelt paneelil, nagu näha joonisel ①, ning avage see 20° võrra. Ärge sundige seda lahti ning ärge laske aval suurema nurga all lahti olla. Nagu näha joonisel ②, tõmmake, et avada paneel.



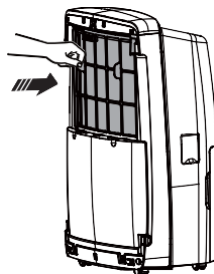
2. Eemaldage õhufilter

Nagu näha joonisel ③, tõmmake õhufiltri klambrid välja, et eemaldada õhufilter.

3. Puhastage õhufilter

Puhastage filter sooja seebise veega.

Loputage ära ning seejärel laske sellele kuivada.



4. Paigaldage õhufilter

Sisestage õhufiltri klambrid alumise osa kaudu seadmesse tagasi ning vajutage õhufilter alla seadme sisse kuni kuulete heli. Seejärel paigutage paneel tagasi paika.

Hoiatus:

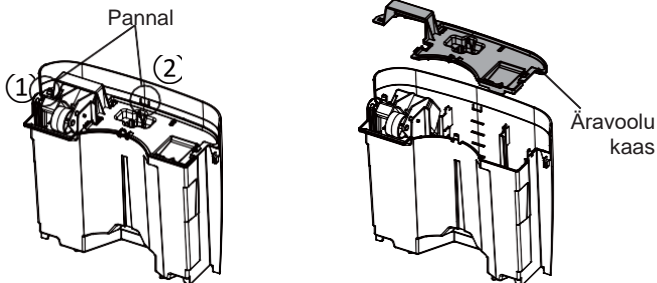
- Ärge kasutage niiskuseemaldit ilma filtrita. Vastasel juhul satub tolmu seadme sisse ning mõjutab seadme efektiivsust.
- Ärge kasutage filtri kuivatamiseks tuld ega elektrilist fööni. Vastasel juhul võib õhufilter moondueda või süttida.
- Ärge kasutage õhufiltri puhastamiseks tolmuimejat ega harja. Vastasel juhul võite kahjustada õhufiltrit.

3. Veeämbەر

Iga paari nädala tagant puhastage ämbrit, et ei tekiks hallitust, kopitust ega baktereid. Kasutage puhastamiseks pehmet harja ning seejärel loputage põhjalikult.

GDN20AT-K5EBA1A

1. Eemaldage veeämbەر ning valage veejääk ära.
2. Nagu näha joonisel ①, tehke klambrid lahti ning seejärel eemaldage nad, nagu näha ②; tõmmake veeämbەر üles, et see eemaldada.



3. Peale puhastust vahetage äravoolu klapp ning veenduge, et veeämbri ujuk oleks korralikult kinnitatud. Külg, mis on plastmassist peaks olema äravoolu klapi all.

Enne hooajalist kasutust

- Kontrollige, et õhu väljavool ei oleks blokeeritud.
- Kontrollige, et voolu lüliti ja pistik oleks heas seisundis.
- Kontrollige, et õhufilter oleks puhas.
- Kontrollige, et äravoolu toru ei oleks kahjustatud.

Peale hooajalist kasutust

- Eemaldage vool.
- Puhastage õhufilter ja seadme korpus.
- Puhastage ära tolm ja muu sodi, mis võib olla niiskuseemaldi peal.
- Tühjendage veeämber.

Pikaajaline hoidmine

Kui te ei plaani kasutada niiskuseemaldit pikemat aega, soovitame jälgida järgnevaid samme, et tagada seadme head seisundit:

- Veenduge, et veeämber oleks tühi ning äravoolu toru eemaldatud.
- Tõmmake niiskuseemaldi vooluvõrgust välja ning pakkige voolujuhe kokku.
- Puhastage seade ning pakkige see kokku, et ei koguneks selle peale tolmu.

Vea otsing

- Kõik järgnevad probleemid ei ole ilmingimata vead.

Probleem	Võimalikud põhjustajad
Niiskuseemaldi ei tööta. Ükski programm ei tööta	<ul style="list-style-type: none"> • Seade töötab alas, kus temperatuur on kõrgem kui 32°C või madalam kui 5°C. • Veeämber on täis.
Töö käigus on kuulda heli.	<ul style="list-style-type: none"> • Tekib heli kui kompressor hakkab tööle. • Toitevoolu probleem. • Unit is placed on uneven floor. • Seade paikneb ebatasasel pinnal
Niiskust ei vähene.	<ul style="list-style-type: none"> • Ala, millest niiskust eemaldada on liiga suur. Teie niiskuseemaldi maht ei pruugi olla nii suur. • Uksed on avatud. • Ruumis võib olla teine seade, mis tekitab niiskust juurde.
Väga vähene niiskuse muutus ruumis	<ul style="list-style-type: none"> • Ruumi temperatuur on liiga madal. • Niiskuse eemaldamise sätted on valed. • Kui seade töötab ruumis, kus temperatuur on vahemikus 5°C kuni 15°C, siis algab kõigepealt ülessoojendus automaatselt (ventilaator pöörleb kõige suuremal kiirusel). Kui seade on lõpetanud ülessoojenduse, jätkub tavarežiim.
Esmakasutusel on ebameeldiv lõhn	<ul style="list-style-type: none"> • Temperatuuri muutuse tõttu soojusvahetis, võib eralduda eripärane lõhn.
Seade teeb helisid.	<ul style="list-style-type: none"> • Kui seade töötab puitpõrandal, võib eralduda teistmoodi helisid.
Sulina heli on kuulda.	<ul style="list-style-type: none"> • Tavapärane. Seadmes voolab külmaaine.

- Vesi lekib

Probleem	Võimalikud põhjustajad	Lahendus
Äravoolu toru kasutades on vett ämbris.	<ul style="list-style-type: none"> • Uurige äravoolu ühendust. 	<ul style="list-style-type: none"> • Ühendage äravoolu toru korralikult.
	<ul style="list-style-type: none"> • Äravoolu toru pole korralikult ühendatud. 	<ul style="list-style-type: none"> • Eemaldage äravoolu torust takisti.
	<ul style="list-style-type: none"> • Äravoolu toru pole korralikult ühendatud. 	<ul style="list-style-type: none"> • Vahetage äravoolu toru ära. Veenduge, et oleks õigesti paigaldatud

● Niiskuseemaldi ei hakka tööle.

Probleem	Võimalikud vead	Lahendus
Voolutuli ei põle kui vool on ühendatud	<ul style="list-style-type: none"> ● the dehumidifier or the Puudub vool või voolujuhe on valesti ühendatud	<ul style="list-style-type: none"> ● Kontrolli, kas voolu on. Kui ei, oota selle taastamist. ● Kui ei, siis kontrolli, kas vooluring või pistik on vigastatud. Kontrolli, kas voolujuhe on lahtine. <ul style="list-style-type: none"> ● Kontrolli, kas voolujuhe on terve.
	<ul style="list-style-type: none"> ● Kaitse on katkine. 	<ul style="list-style-type: none"> ● Vahetage kaitse ära.
Täis veeämбри indikaator põleb.	<ul style="list-style-type: none"> ● Veeämber on valesti paigaldatud. ● Veeämber on täis. ● Veeämber on puudu. 	<ul style="list-style-type: none"> ● Tühjendage veeämber ning asendage see.
Seade töötab, kuid ei hakka niiskust eemaldama.	<ul style="list-style-type: none"> ● Niiskustase on määratud liiga kõrgeks. 	<ul style="list-style-type: none"> ● Kui soovite õhku kuivatada, vajutage – nuppu, et madaldada sätteid või vajutage CO nuppu, et seade järjepidevalt imaks niiskust.

● Niiskuseemaldi ei kuivata õhku nii nagu peaks

Niiskuseemaldi ei tööta tõhusalt.	<ul style="list-style-type: none"> ● Kontrollige, ega seadmel pole ühtki takistust ees. 	<ul style="list-style-type: none"> ● Kontrollige, et seadmel ei oleks kardinad, rulood ega mööblit eest.
	<ul style="list-style-type: none"> ● Õhufilter on tolmune ja umbes 	<ul style="list-style-type: none"> ● Puhastage filtrit
	<ul style="list-style-type: none"> ● Uksed ja aknad on lahti jäetud. 	<ul style="list-style-type: none"> ● Veenduge, et kõik uksed, aknad ja muud avad oleks suletud korralikult.
	<ul style="list-style-type: none"> ● Toa temperatuur on liiga madal 	<ul style="list-style-type: none"> ● Soe temperatuur on paras niiskuse eemaldamiseks. Madal temperatuur vähendab tõhusust. Toa temperatuur peaks olema vähemalt üle 5°C.

Veakoodid

• Seadme veakoodid

Nr.	Vea nimetus	Kuvari kood	Seadme seisund	Võimalikud vead
		Kuvari aken		
1	Välise õhu temperatuuri andur on vigane	F1	Kompressor ja ventilaator jäävad seisma. Ükski nupp ei tööta.	<ul style="list-style-type: none"> • Välise õhu temperatuuri andur on lahtine või pole ühendatud kuvari terminaliga.
				<ul style="list-style-type: none"> • Mõni kuvari osake võib olla paigaldatud valesti, mis põhjustas lühise.
				<ul style="list-style-type: none"> • Välise õhu temperatuuri andur on vigane (Vaadake Kontrolltabelit Temperatuuri Anduri Takistis)
				<ul style="list-style-type: none"> • Kuvar on vigane.
2	Toru temperatuuri andur on vigane	F2	Kompressor ja ventilaator jäävad seisma. Ükski nupp ei tööta.	<ul style="list-style-type: none"> • Aurusti küljes olev temperatuuri andur on lahtine või pole ühendatud kuvari terminaliga.
				<ul style="list-style-type: none"> • Mõni kuvari osake võib olla paigaldatud valesti, mis põhjustas lühise.
				<ul style="list-style-type: none"> • Aurusti küljes olev temperatuuri andur on vigane (Vaadake Kontrolltabelit Temperatuuri Anduri Takistis).
				<ul style="list-style-type: none"> • Kuvar on vigane.
3	Niiskuse andur on vigane	L1		<ul style="list-style-type: none"> • Niiskuse andur on lühises. • Niiskuse andur on vigane. • Kuvar on vigane.

Nr.	Vea nimetus	Kuvari kood	Seadme seisund	Võimalikud vead
		Kuvari aken		
4	Vähese freooni kaitse	F0	Kompressor jääb seisma. Nupud ei tööta.	<ul style="list-style-type: none"> ● Külmaainet lekib. ● Süsteem on umbes
5	Ülekoormuse kaitse	H3	Kompressor jääb seisma, kuid ventilaator töötab edasi. Nupud ei tööta	<ul style="list-style-type: none"> ● Kehv ala, kus masin töötab. ● Aurusti ja kondensaator on rämpsuga umbes. ● Süsteem on ebanormaalne.
6	Üleliigse voolu kaitse	E5		<ul style="list-style-type: none"> ● Relee on lühises või ühendus puudub; ● Töö keskkond on kas liiga kõrge temperatuuriga või liiga kõrge niiskustasemega.

Elektrivõrgustik

Elektriskeem võib varieeruda igal seadmel. Palume jälgida, milline skeem on Teie seadmel.

Display board – Kuvari plaat

Main board – Emaplaat

Liquid level switch – Vedela taseme lüliti

Humidity sensor – Niiskustaseme andur

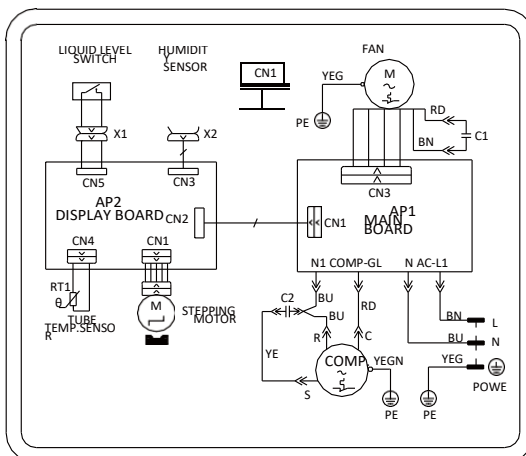
Fan – Ventilaator

Tube temp. sensor – Toru temperatuuri andur

Stepping motor – Samm-mootor

COMP. – Kompressor

Power - Vool



Spetsialisti Käsiraamat

Vajalikud nõuded hooldustöölisele (Kõiki hooldustöid tohib teostada ainult oma ala professionaal).

a. Kõik töölised, kelle erialaks on jahutusseadmete hooldus peavad omama vastavaid sertifikaate, mille on neile andnud vastav organisatsioon ning peavad omama kvalifikatsioone vastavalt jahutusseadmete hooldamisele antud valdkonnas.

b. Seadet tohib parandada ainult tootja poolt ettenähtud viisidel. Kui hooldustöid saab ainult teostada mõni teine tehnik, peab kohal olema vastav spetsialist, kellel on kvalifikatsioonid haldamiseks jahutusseadmeid, mis tarbib süttivat külmaainet.

. Ohutusnõuded enne paigaldust

Enne seadme hooldust peate veenduma, et seade oleks ohutu, et tagada minimaalne risk tuleohule.

Hooldustööde tegemisel tuleb kinni pidada rangetest toimingute järjekorrast, et tööde teostamisel oleks minimaalne oht tulele või ohtlikele aurudele.

Süttiva külmaaine lekke kontroll

Mitte mingil juhul ei tohi lekke otsimisel kasutada valgusallikana süüdet tekitavaid esemeid. Halogeenniidamp (või muu sarnane ese, mis kasutab avatud leeki) on rangelt keelatud.

Töökeskkonna kontroll

• Kõiki hooldustöölisi kui ka teisi töölisi tuleks teavitada käesoleva töö eesmärgist. Hooldustöid ei tohi teostada kinnistes ruumides. Töö keskkond peab olema eraldatud.

Veenduge, et kogu ala oleks võimalikult ohutu tööde teostamiseks, et puuduks tuleoht.

- Kogu ala tuleks üle kontrollida vastava külmaaine tuvastamisseadmega enne töö algust kui ka töö käigus, et tehnik oleks teadlik võimalikust ohust. Veenduge, et seade, millega kontrollite lekkeid, oleks vastav külmaainete kontrollimiseks (mittesüttivad, piisavalt kinnine või omadustelt ohutu).
- Kõik isikud, kes teostavad töid jahutusseadmetel, ei tohi kasutada torutööde hooldamisel süüdet tekitavaid instrumente sel moel, mis võiks potentsiaalselt tekitada tuleohtu või plahvatust. Kõik võimalikud süüteallikad, k.a. suitsetamine, on keelatud seadme paigaldamisel, hooldamisel, eemaldamisel ega ühelgi protseduuril, kus külmaainet võib välja lekkida seadmest.
- Kui seadmepoolseid tuleohte tekitab, mis vajab kuumusallikat, peavad vastavad tuleohutusseadmed olema olemas. Eelistatavalt CO₂ pulberkustuti hooldustööde läheduses.
- Veenduge, et kogu ala oleks korralikult ventileeritud enne seadme lahti murdmist või hooldustöö teostamist, mis vaja kuumusallikat. Kogu töö vältel peaks olema piisav õhuringlus. Õhuringluse eesmärk peaks olema ohtlike gaaside hajutamine atmosfääri.

Spetsialisti Käsiraamat

Jahutusseadmete kontroll

Kõik elektrilised komponendid, mida vahetatakse, peavad olema vastavad seadmele ning õigete spetsifikatsioonidega. Kogu töö vältel tuleb järgida tootja hoolduseelnõudeid. Kui kahtlete, võtke ühendust tootja tehnilise osakonnaga, kes oskavad abi pakkuda.

Järgnevaid nõudeid tuleb järgida seadmete paigaldamisel, mis kasutavad süttivat külmaainet:

- Külmaainet tuleb seadmesse sisestada ainult vastavalt ruumi suurusele, kuhu seade on paigaldatud;
- Õhuringlust kasutavad osad peavad olema ilma takistusteta;
- Kui kasutatakse kaudset jahutusseadet, tuleb kontrollida teist seadme külmaaine olemasolu;
- Kõik tähised, mis seadmele pannakse, peavad olema nähtavad ja loetavad. Kõik tähised, mis ei ole loetavad, tuleb loetavaks teha;
- Külmaaine torud ja osad tuleb paigaldada nii, et külmaainet hoidvad osad ei hakkaks roostetama.

Elektriliste seadmete kontroll

Enne elektriliste seadmete hooldust või parandust tuleb teostada nendele vastavad ohutuseelnõud. Kui on seadme elektrilisel komponendil rike, tuleb seadmel eemaldada elektrivool seni kuni vastavad parandustööd on tehtud. Kui seda riket ei saa parandada, kuid on vajalik hooldustöö teostamiseks, tuleb leida ajutine lahendus. Selleks tuleb seadme omanikku teavitada, et kõik osapooled oleks teadlikud olukorrast.

- Kondensaatorid tuleb tühjaks laadida: seda tuleb teostada ohutult, et vältida sädemete tekkimise ohtu;
- Ükski elektriline osa ei tohi olla lahtine seadme täitmisel, taastamisel ega tühjaks laadimisel;
- Pidev maandus peab olema tagatud.

Parandustööd kinnistele osadele

Kinniste osade parandamisel tuleb eemaldada antud osalt elektrivool enne kinnise katte eemaldamist. Kui osa parandamisel on vajalik, et sellel oleks elektriühendus, peab jäädavalt töötama lekke tuvastusseade kõige kriitilisemas kohas, et hoiatada tehnikut potentsiaalsest ohust.

Eriti tuleks tähele panna sellele, et elektrilise osade parandamisel ei tohi ühtki komponenti kahjustada sel moel, mis võiks vähendada kogu seadme ohutust. Sealhulgas kaablite kahjustamine, üleliigsete ühenduste loomine, terminalide muutmine, mis pole vastav algsetele sätetele, tihendite kahjustamine, jne.

Spetsialisti Käsiraamat

- Veenduge, et seade oleks paigaldatud korrektselt.
- Veenduge, et kõik tihendid ei oleks kulunud sel moel, kus nad hakkaksid eraldama süttivaid aineid.

Kõik asendusjupid peavad olema vastavalt tootja nõuetele.

TÄHELEPANU : Siilikoontihendid võivad pärssida mõnda lekketuvastusseadet.

Omadustelt ohutute osade parandamisel ei ole tarvis neid eelnevalt isoleerida.

Kaablid

Veenduge, et kaablitel ei oleks kulumise, roostetamise, üleliigse surve, vibratsioonide, teravate esemete või muude looduslike kahjustuste ohtu. Kontrollimisel tuleb võtta arvesse lisaks osade loomulikku vananemist ja seadme enda pidevaid vibratsioone.

Lekke tuvastamise meetmed

Järgnevad meetmed lekete tuvastamiseks on kõlblikud kõikidele jahutusseadmetele.

Elektroonilised tuvastajad on lubatud, kuid süttivate külmaainete puhul ei pruugi need olla piisavalt tundlikud. (Tuvastusseadmeid tohib kalibreerida ainult alas, kus puudub külmaaine.) Veenduge, et tuvastaja ise ei oleks potentsiaalne süüteallikas ning on sobilik vastavala jahutusseadmele.

Lekke tuvastusseade seadistatakse vastavale külmaaine LFL protsendile ning on kalibreeritud käesolevale jahutusseadmele, lisaks peab gaasi protsent (maksimaalselt 25%) olema kinnitatud.

Lekete tuvastamiseks võib kasutada ka vastavaid vedelikke, kuid tuleks eemale hoida kloori sisaldavaid aineid, kuna need võivad reageerida külmaainega või põhjustada roostet vasktorudes.

Kui leke on tuvastatud, tuleb koheselt kustutada kõik tuleallikad.

Kui leke on tuvastatud kohas, kus on tarvis joodimist, tuleb kogust seadmest eemaldada külmaaine või isoleerida (klappide abil). Seadmetel, mis kasutavad süttivat külmaainet, tuleb eemaldada hapnikuvaba lämmastik (OFN) enne joodimist kui ka joodimise ajal.

Eemaldamine ja tühjendamine

Kui on vaja ligipääse külmaainet hoidvatele osadele parandamiseks (või muudeks töödeks), tuleb kasutada ettenähtud nõudeid. Süttivate külmaainete puhul tuleks kasutada parimaid võimalikke hooldusmeetmeid, kuna alati on olema tuleoht. Järgnevalt on nõuded, mis tuleks järgida:

- eemaldage külmaaine;
- puhastage ringlus inertse gaasiga ;
- tühjendage;
- puhastage ringlus uuesti inertse gaasiga;
- avage ringlus kas joodimise või lõikamise teel.

Spetsialisti Käsiraamat

Külmaaine tuleb eraldada vastavasse silindrisse.

Süttivat külmaainet tarvitavate seadmete puhul tuleks seade „loputada“ OFN abil, et seade oleks ohutu. Seda toimingut tuleks vajadusel teha mitu korda. Suruõhu või hapniku kasutamine on rangelt keelatud seadme külmaaine puhastamisel.

Seadmete puhul, mis tarbivad süttivat külmaainet, tuleb esmalt vaakum eemaldada OFN abil ning jooksvalt selle täitmisega kuni vastav rõhk on saavutatud, seejärel atmosfääri õhutamisega ning lõpetuseks vaakumi saavutamine uuesti. Seda protsessi tuleb teostada seni kuni seadmes enam ei ole külmaainet.

Kui viimane OFN tiir on tehtud, tuleb seade õhutada normaalse rõhuni, et oleks võimalik hooldust teostada. See protseduur on absoluutselt vajalik, kui on vaja teostada joodimistöid.

Veenduge, et kõik vaakumpumba väljundid ei oleks süüteallika läheduses ning et oleks piisav õhuringlus.

Täitmise protseduurid

Lisaks tavalistele protseduuridele, on järgnevad nõuded samuti vajalikud.

- Veenduge, et ükski teine külmaaine ei satuks masinasse täitmise ajal. Torud peaks olema võimalikult lühikesed, et vähendada nende külmaaine sisaldust.
- Silindreid tuleb hoida õigesti pidi.
- Veenduge, et jahutusseade oleks maandatud enne täitmist.
- Markeerige seade kui olete täitmise lõpetanud (kui pole juba seda teinud).
- Jälgige hoolikalt, et seadet üle ei täidaks külmaainega.

Enne seadme täitmist, kontrollige seadme rõhku vastava puhastusgaasiga. Süsteemil tuleks kontrollida lekkeid peale täitmist, kuid enne seadme käivitamist.

Lisaks tuleb teostada lisakontroll enne kui lahkute töökohalt.

Demonteerimine

Enne selle töö teostamist peab tehnik olema täielikult kursis antud seadme omadustega. Lisaks on hea harjutus kogust seadmest külmaaine eemaldamine ohutult. Enne töö teostamist, tuleb võtta õlist ja külmaainest näidis, juhul kui antud seade läheb uuesti millalgi töösse. Väga oluline on voolu olemasolu enne kui hakatakse masinat demonteerima.

a) Tutvuge varustusega.

b) Eemaldage süsteemilt vool.

c) Enne demonteerimist veenduge, et:

- mehaanilised tõstevahendid oleks olemas, kui on tarvis liigutada külmaaine silindreid;
- kõik isikukaitsevahendid on olemas;
- demonteerimist jälgib ikkagi oma ala professionaal;
- taastamise varustus ja silindrid peavad ühilduma vastavate nõuetega.

d) Pumbake tühjaks külmaaine süsteem, kui võimalik.

e) Kui vaakum pole võimalik, looge kollektor, et oleks võimalik külmaainet eemaldada teatud osadest süsteemis.

Spetsialisti Käsiraamat

- f) Veenduge, et silindrid oleks kaalul enne taastamist.
 - g) Käivitage taastamismasin ning käsitlege seda vastavalt tootja soovitudele.
 - h) Ärge täitke silindreid üle (Mitte enam kui 80% mahust).
 - i) Ärge ületage silindrite töömahu rõhku, isegi mitte ajutiselt.
 - j) Kui silindrid on täidetud vastavalt nõuetele, veenduge, et silindrid ja varustus on eemaldatud nii, et kõik isoleerivad klapid oleks suletud.
- k) Tagasi saadud külmaainet ei tohi teise seadmesse lisada enne kui on kontrollitud, et see oleks puhas.

Markeerimine

Kogu varustust tuleb markeerida, et on tegemist demonteeritud seadmega ja külmaaine on tühjendatud. Markeering peab olema kuupäevaga ja allkirjastatud. Kui tegemist on seadmega, mis tarbib süttivat külmaainet, peab olema markeering, mis viitab süttivale külmaainele.

Külmaaine tagastamine

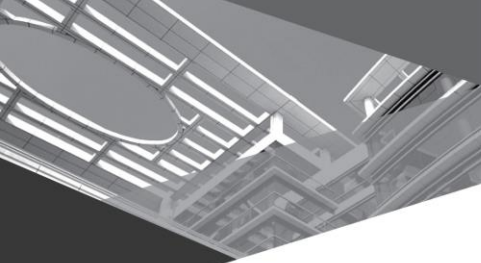
Külmaaine eemaldamisel on heaks harjutuseks eemaldada see võimalikult ohutult, kui on vaja teostada hooldustöid või seadme demonteerimiseks.

Kui liigutate külmaainet silindritesse, veenduge, et tegu on külmaainele vastava silindriga. Veenduge, et oleks piisav arv silindreid külmaaine sisaldamiseks. Kõik silindrid peavad olema mõeldud külmaaine liigutamiseks ning markeeritud vastavat (spetsiaalsed silindrid külmaaine jaoks). Silindritel peab olema rõhu kontrollventiil ja sulgumisventiil heas korras. Tühjad silindrid tuleks ära puhastada ning võimalusel jahutada enne tagastamist.

Tagastamise varustus peab olema heas töökorras ning juhendiga, mis on mõeldud vastava varustuse jaoks ning olema mõeldud kõikide külmaainete jaoks, k.a. süttivate külmaainete jaoks. Lisaks on tarvis vastavalt seadistatud kaalu, mis on heas töökorras silindrite jaoks. Voolikutel peab olema lekkevabad kinnitused, mis on heas töökorras. Enne tagastusseadme kasutamist veenduge, et see oleks sobilikus töökorras, korralikult hooldatud ning, et kõik elektrilised osad on piisavalt kinnised, et puuduks süüteoht juhul, kui peaks leke toimuma. Võtke ühendust tootjaga kui kahtlete.

Tagastatud külmaaine tuleb tagastada edasimüüjale vastavas silindris ning üleliigse saaste üleandmine markeeritud. Ärge segage külmaaineid seadmes ega eriti veel silindrites.

Kui kompressoreid või kompressorite õli on vaja eemaldada, veenduge, et need oleks niivõrd tühjad, et süttivat külmaainet ei oleks enam antud õlis. Kompressor tuleb tühjendada enne edasimüüjale tagastust. Ainult elektrilist soojusvahendit võib kasutada kogu protsessi kiirendamiseks. Õli tühjendamisel tuleb seda teha võimalikult ohutult.



66129931065