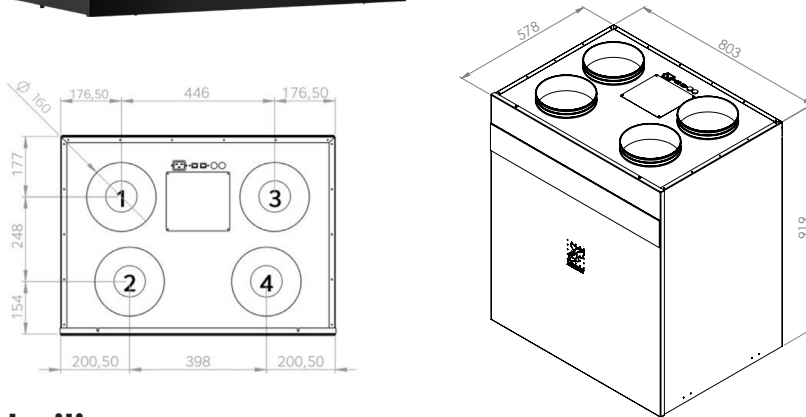




AIROBOT S1

Toodetud ja arendatud Eestis. Standardvarustuses:

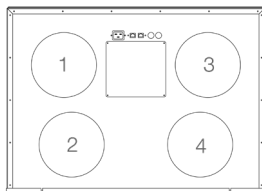
- Integreeritud CO₂, õhutemperatuuri ja -niiskuse andurid
- Autonoomne juhtimine – nutikas mootorite juhtimine tagab kvaliteetse sisekliima
- Ruumides viibimise tuvastus (koos energiasäästurežiimiga)
- Niiskuse tuvastuse režiim



Tehniline

Paigaldusasend	Vertikaalselt seinale
Õhuhulk kuni	Airobot S1 / S1 ERV - 400 m ³ /h või 111L/s või 170m ² ventileeritavat pinda
Soojusvaheti	HRV - soojustagastusega plaatsoojusvaheti ERV - niiskus- ja soojustagastusega plaatsoojusvaheti
Soojustagastuse efektiivsus	92.6% / 87% (S1 / S1 ERV)
Filtrid	Paneelfiltrid, ePM10 55% (M5) / välisõhk ePM10 55% (M5)
Toide	1~230VAC 50Hz
Maksimaalne võimsus	2.2kW (16A)
Mootorid	2 x 118W EC mootorid
Eelküte	Integreeritud, nominaalvõimsus 1.35kW PTC
Erivõimsus SPI (L / L ERV)	0.32 / 0.32 W/(m ³ /h) ^{277m³/h 100Pa}
Erivõimsus SFP (L / L ERV)	1.15 / 1.15 kW/(m ³ /s) ^{277m³/h 100Pa}
Kondensaadi ühendus (mm)	32mm, alarõhuklapp komplektis
Värvused	Valge, must
Pakend	60x80x131cm, kaal 60kg

Torustiku paiknevus



Tüüp R	Tüüp L
1. Sisepuhkeõhk	1. Heitõhk
2. Väljatõmbeõhk	2. Välisõhk
3. Heitõhk	3. Sisepuhkeõhk
4. Välisõhk	4. Väljatõmbeõhk

